

STRALCIO PLANIMETRIA CAMPO POLIVALENTE

CURVA VISIBILITA' CAMPO POLIVALENTE

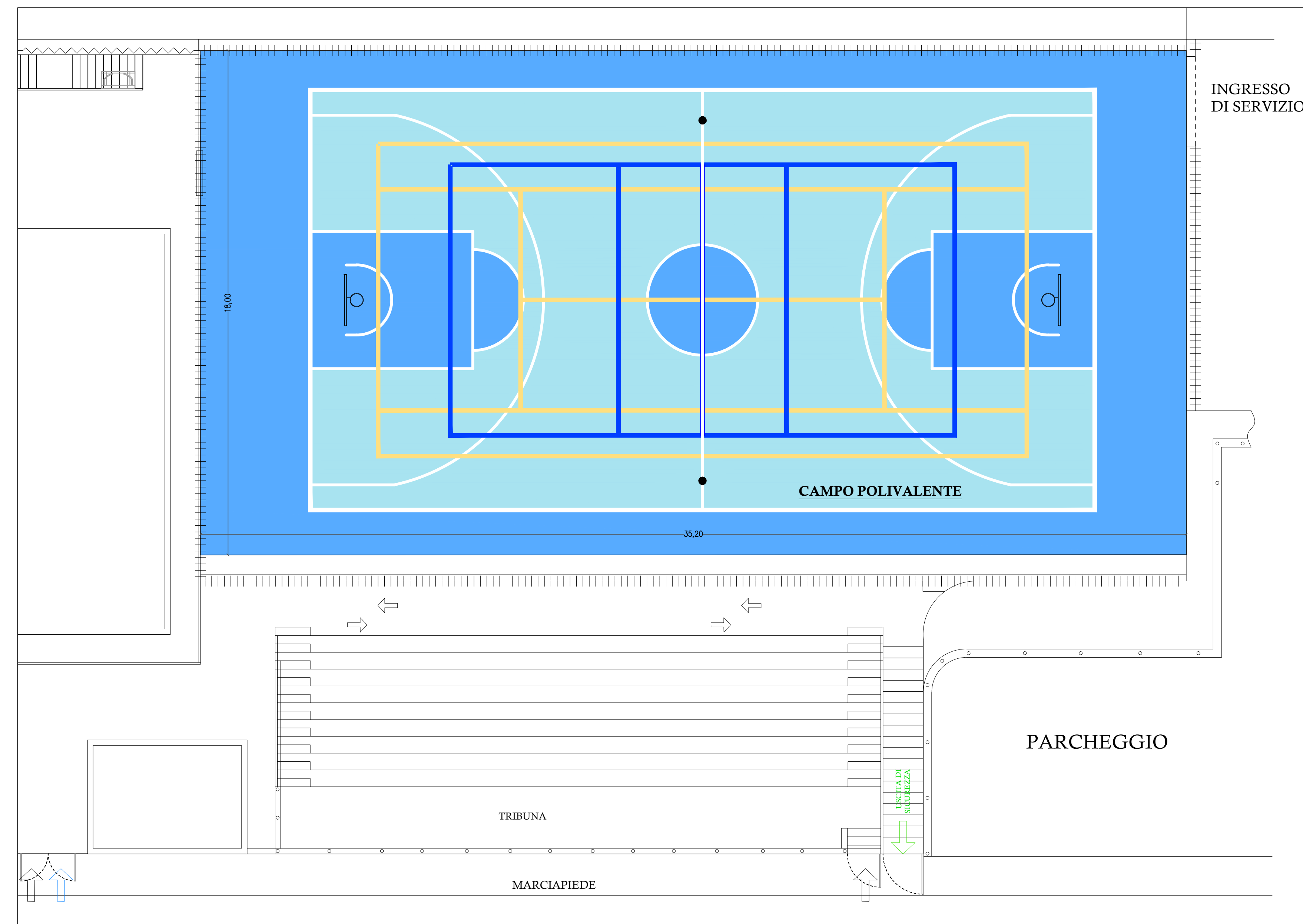
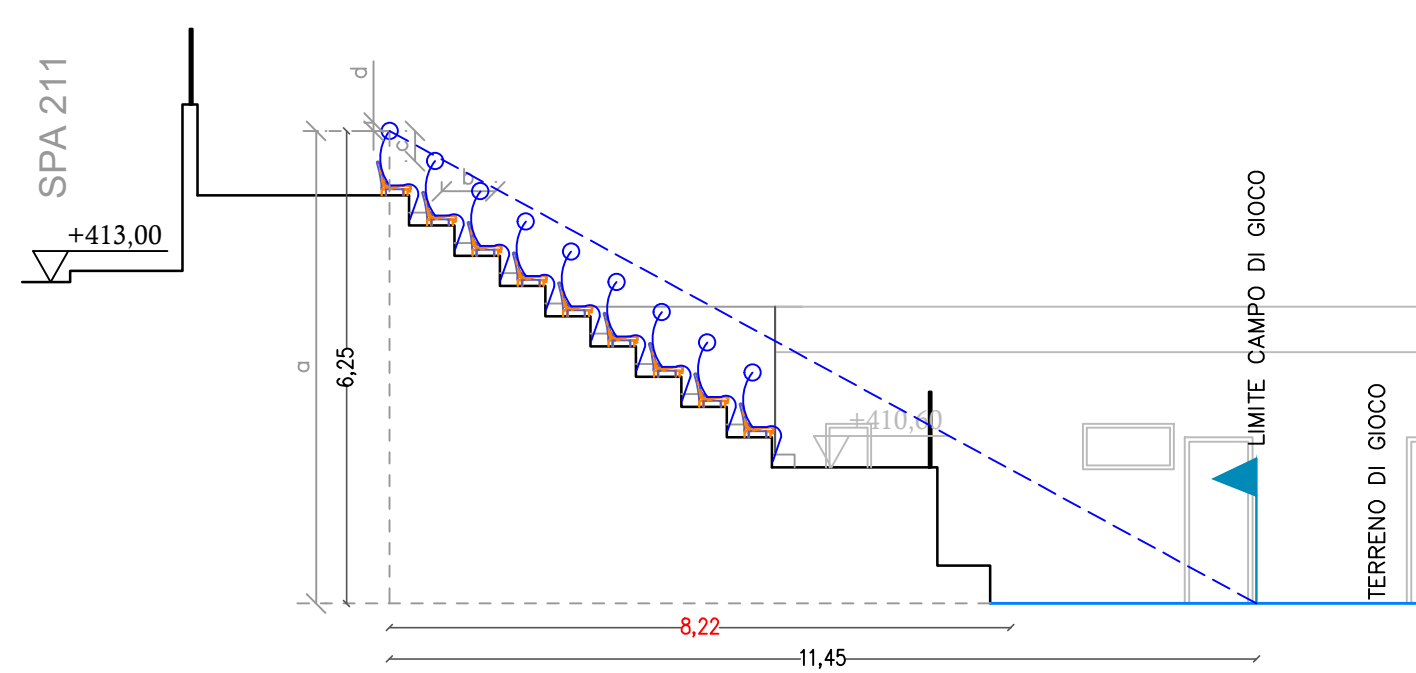
$X = \frac{a \cdot b}{c - d}$
 $c - d (12)$
 a = altezza del punto visuale sul campo
 b = distanza punto visuale - ostacolo
 c = altezza gradone
 d = 0.12
 D = distanza reale dal bersaglio visivo del punto visuale

FORMULA PER LA VERIFICA DELLA VISIBILITA':

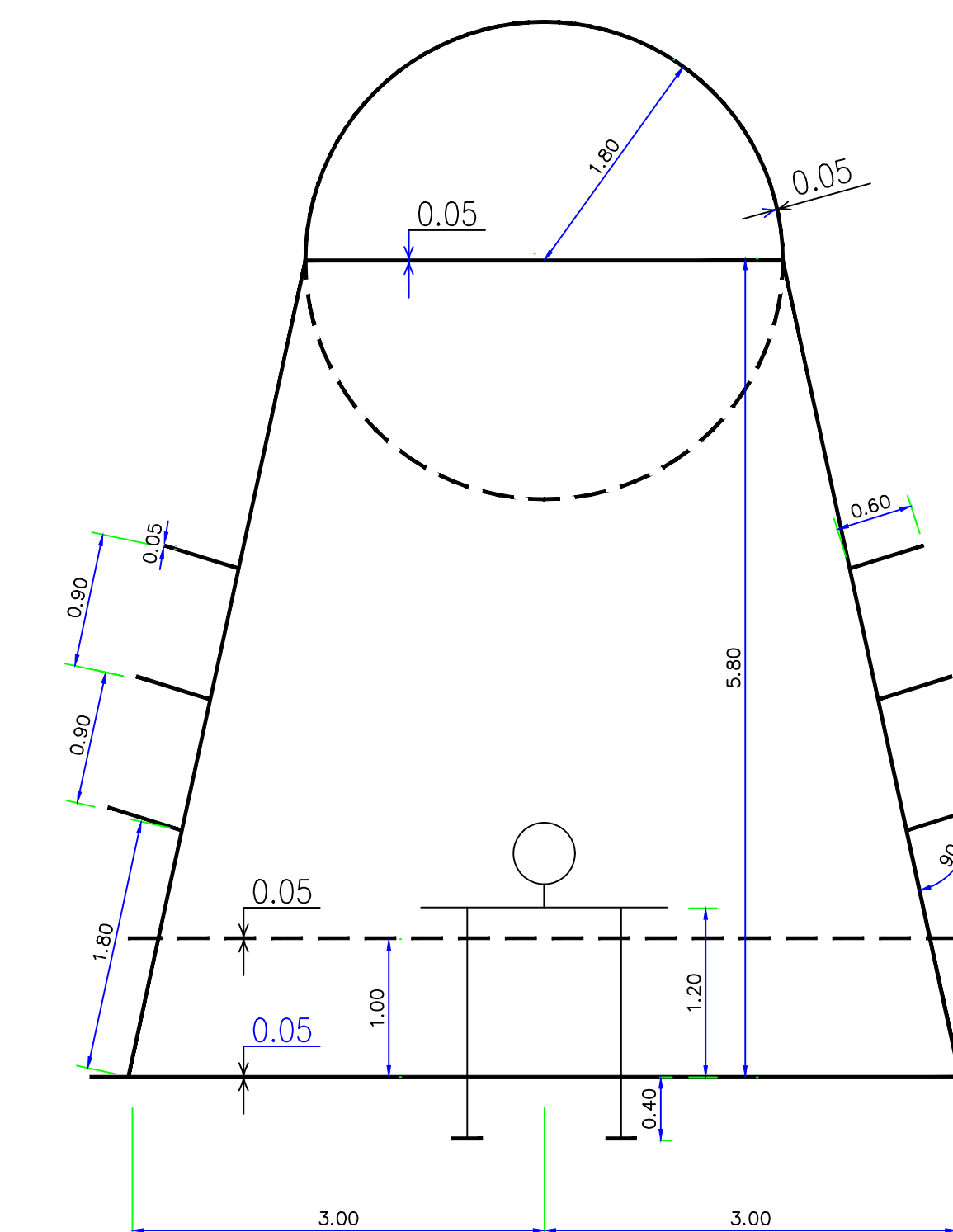
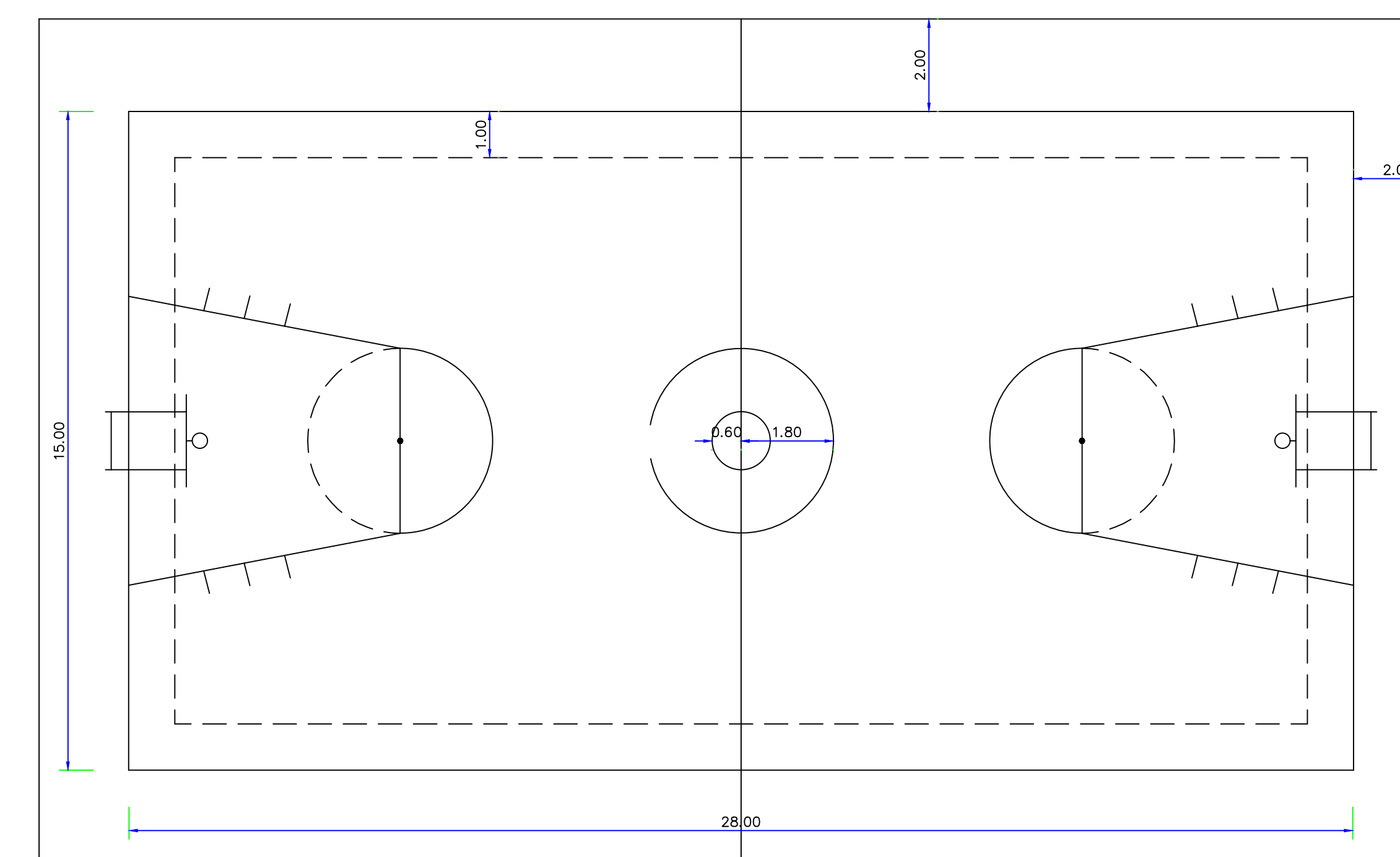
$$X = \frac{a \cdot b}{c - d} = \frac{6.25 \cdot 0.50}{(0.50 - 0.12)} = \mathbf{m\ 11,82}$$

minore di **m 11,45** (distanza tra linea laterale campo ed ultima alzata tribuna)

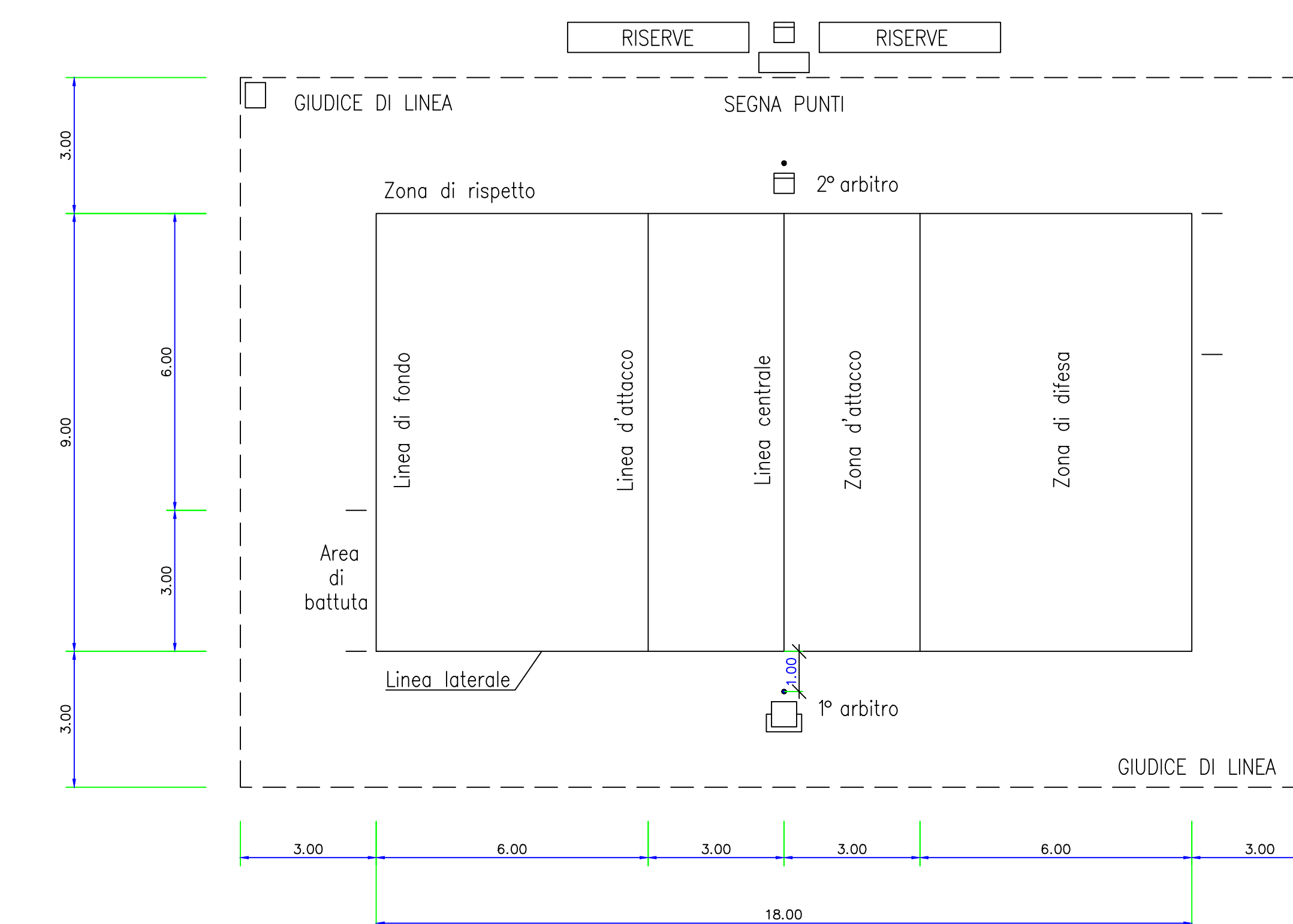
a = m 5.00
 b = m 0.50
 c = m 0.50
 d = m 0.12



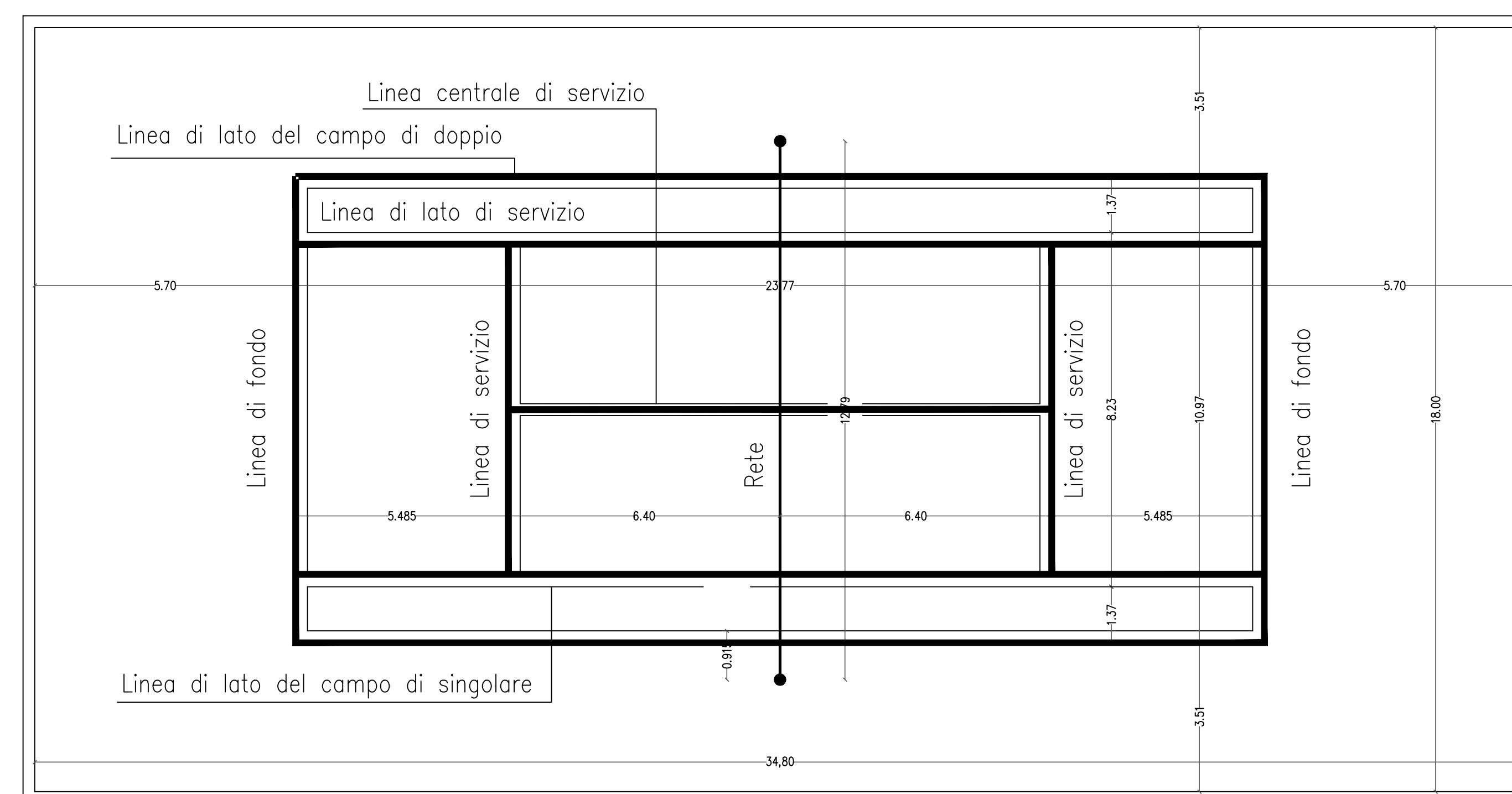
TRACCIATURA CAMPO DI BASKET



TRACCIATURA CAMPO DI PALLAVOLO



TRACCIATURA CAMPO DI TENNIS



REGIONE SICILIA
COMUNE DI SANT'ANGELO DI BROLO
 Città Metropolitana di Messina

PROGETTO ESECUTIVO
 (art. 41 c.8 D.Lgs. 31 marzo 2023 n.36)

RIQUALIFICAZIONE RECUPERO ED EFFICIENTAMENTO ENERGETICO DEI CAMPI SPORTIVI POLIVALENTI IN C/DA SAN CARLO CON DESTINAZIONE ALL'ATTIVITÀ AGONISTICA E MULTIDISCIPLINARITÀ DELL'IMPIANTO - CUP E84J24000520009

EL. 2.7 **ELABORATI GRAFICI**
TRACCIATURA CAMPO POLIVALENTE E CURVA DI VISIBILITA'

Data: Novembre 2024

Il Progettista
 (Ing. Tindaro Pino SCAFFIDI)

Il R.U.P.
 (Arch. Francesco PINTAUDI)

Il Sindaco
 (Dott. Francesco Paolo CORTOLILLO)