



PROGETTO ESECUTIVO
 (art. 41 c.8 D.Lgs. 31 marzo 2023 n.36)

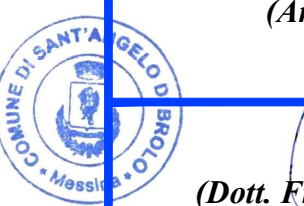
RIQUALIFICAZIONE RECUPERO ED EFFICIENTAMENTO ENERGETICO DEI CAMPI SPORTIVI POLIVALENTI IN C/DA SAN CARLO CON DESTINAZIONE ALL'ATTIVITÀ AGONISTICA E MULTIDISCIPLINARITÀ DELL'IMPIANTO - CUP E84J24000520009

EL. 5.7 **PROGETTO DELLE STRUTTURE**
 DISEGNI ESECUTIVI STRUTTURALI LOCALI SERVIZI PER IL PUBBLICO

Data: Novembre 2024

Il Progettista
 (Ing. Tindaro Pino SCAFFIDI)

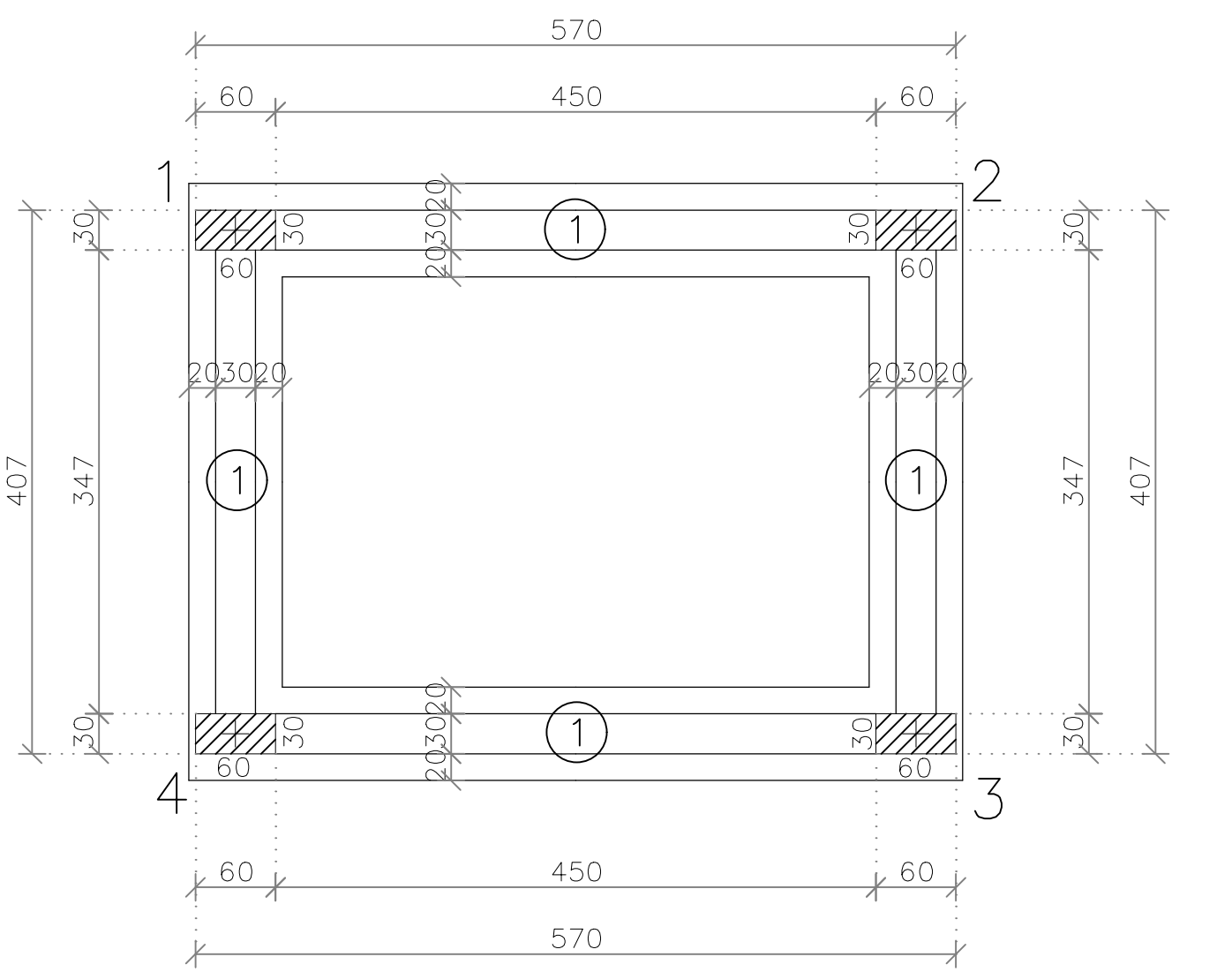
Il R.U.P.
 (Arch. Francesco PINTAUDI)



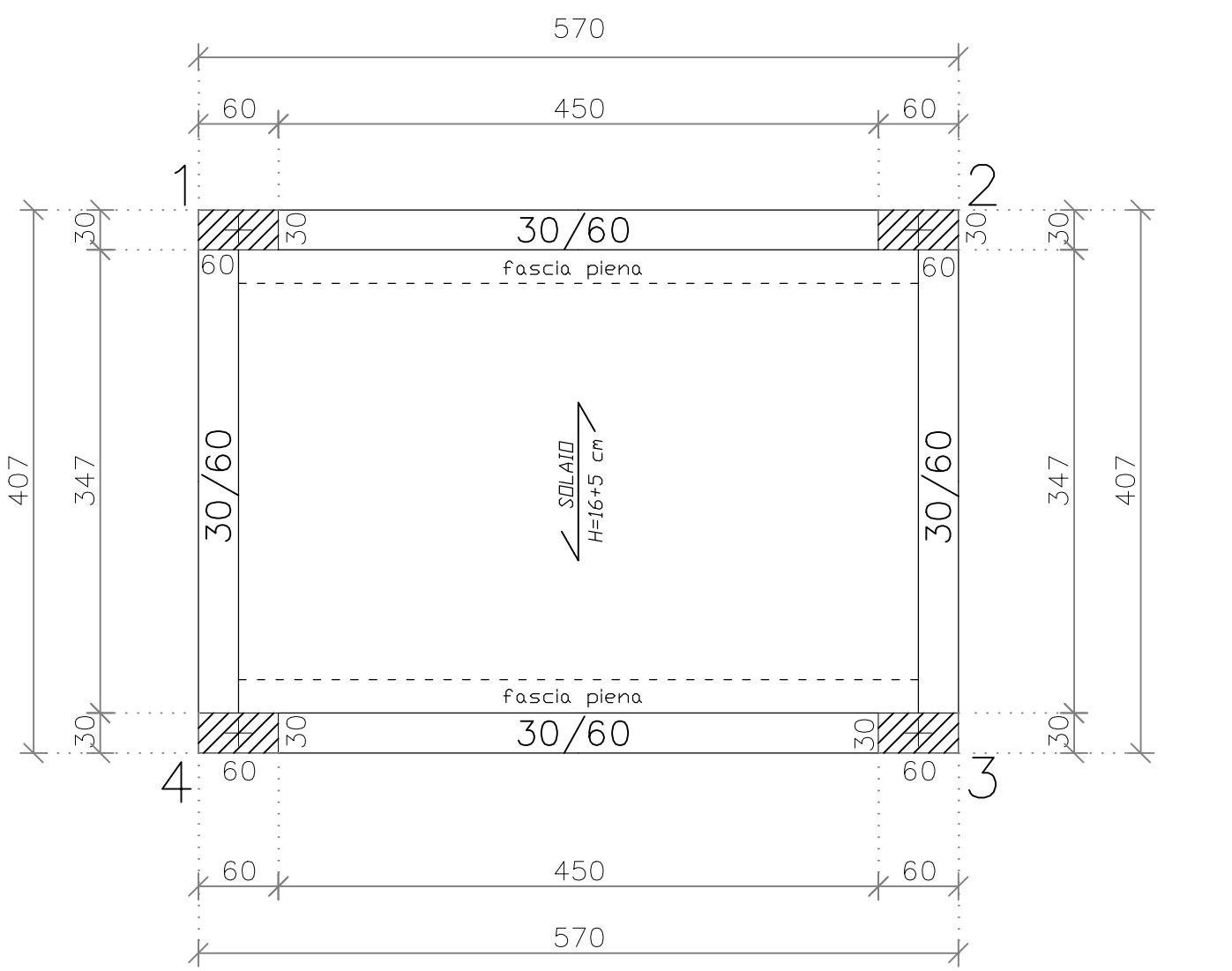
Il Sindaco
 (Dott. Francesco Paolo CORTOLILLO)

CORPO - LOCALE SERVIZI PER IL PUBBLICO

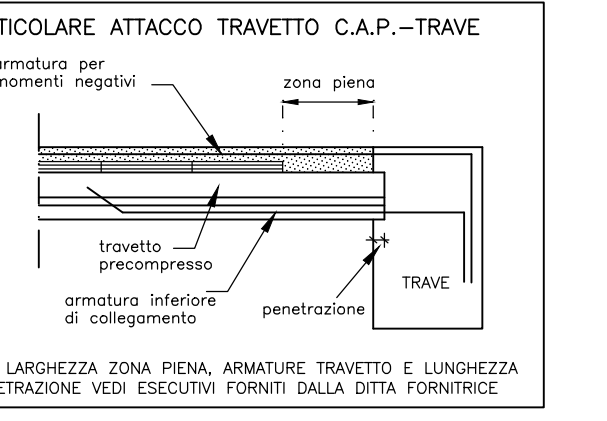
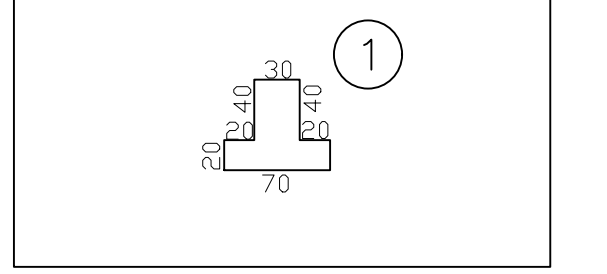
PIANTA DELLE FONDAZIONI - Quota=0,00



CARPENTERIA IMPALCATO 1 - Quota= +3.30



TIPOLOGIA TRAVATA FOND.



CARATTERISTICHE DEI MATERIALI

CALCESTRUZZO C 25/30 (R _{ik} 30k/150kg)	SOLAI ibero-cementati con travetti in C.A.P. spessore standard cm
ACCIAIO B450 C contr. in stab.	ver. acc.: vedi analisi carichi

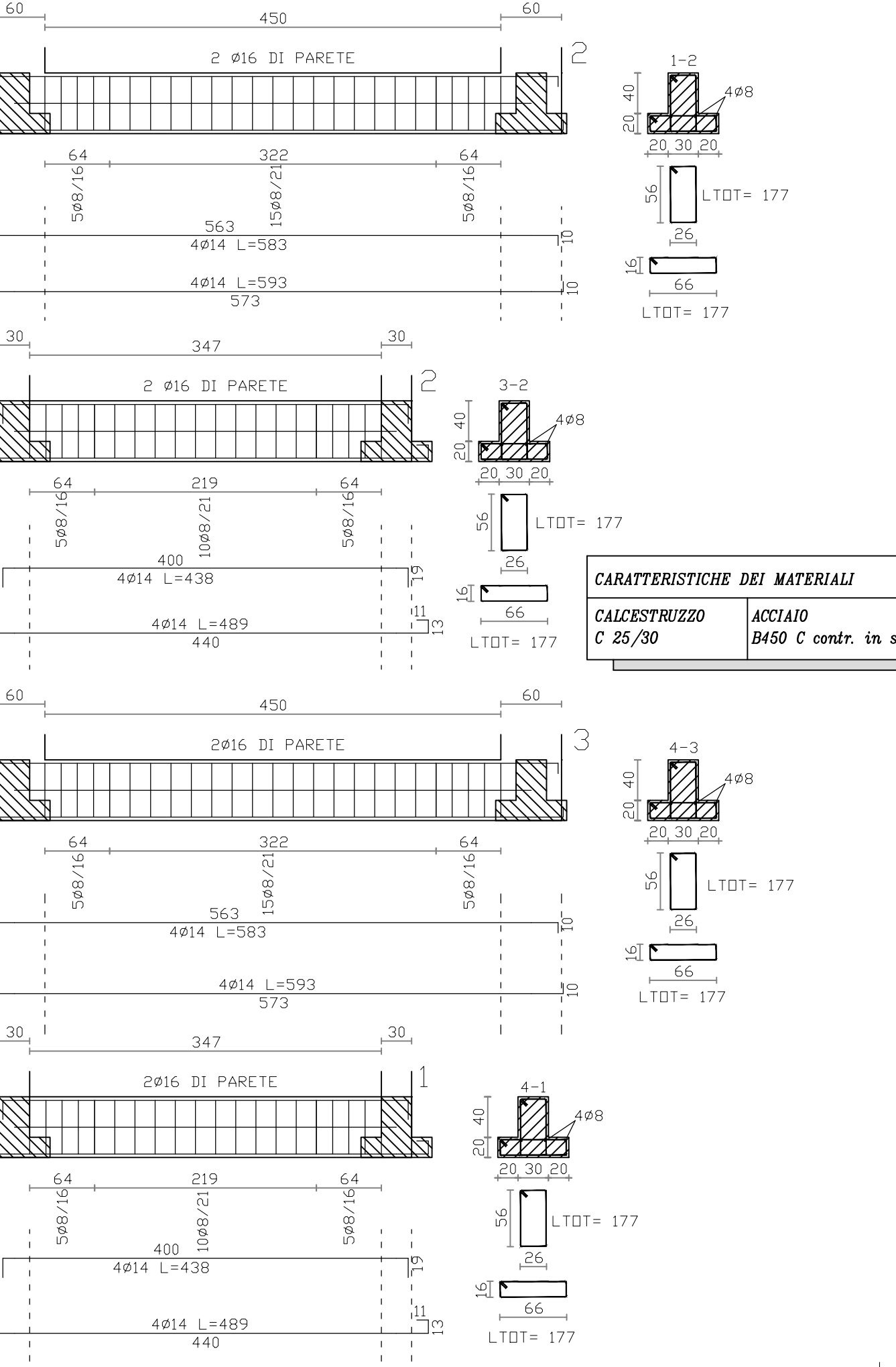
PER LE ARMATURE DEI SOLAI FARE RIFERIMENTO A QUANTO VERRÀ INDICATO DALLA DITTA FORNITRICE DEI TRAVETTI PRECOMPRESI PREVIA ACCETTAZ. DELLA D.L.
 N.B.: OVE NON ESPRESSAMENTE INDICATO FASCIA PIENA 25 cm
 CONFRONTARE CON QUANTO INDICATO DALLA DITTA FORNITRICE DEI TRAVETTI PRECOMPRESI

TABELLA PILASTRI QUOTA m. 0.00

PIL.	SEZ.	ARM.
1	1-1	4φ8
2	2-2	4φ8
3	3-3	4φ8
4	4-4	4φ8

scala 1:50

ESECUTIVI TRAVI DI FONDAZIONE - Quota=0,00

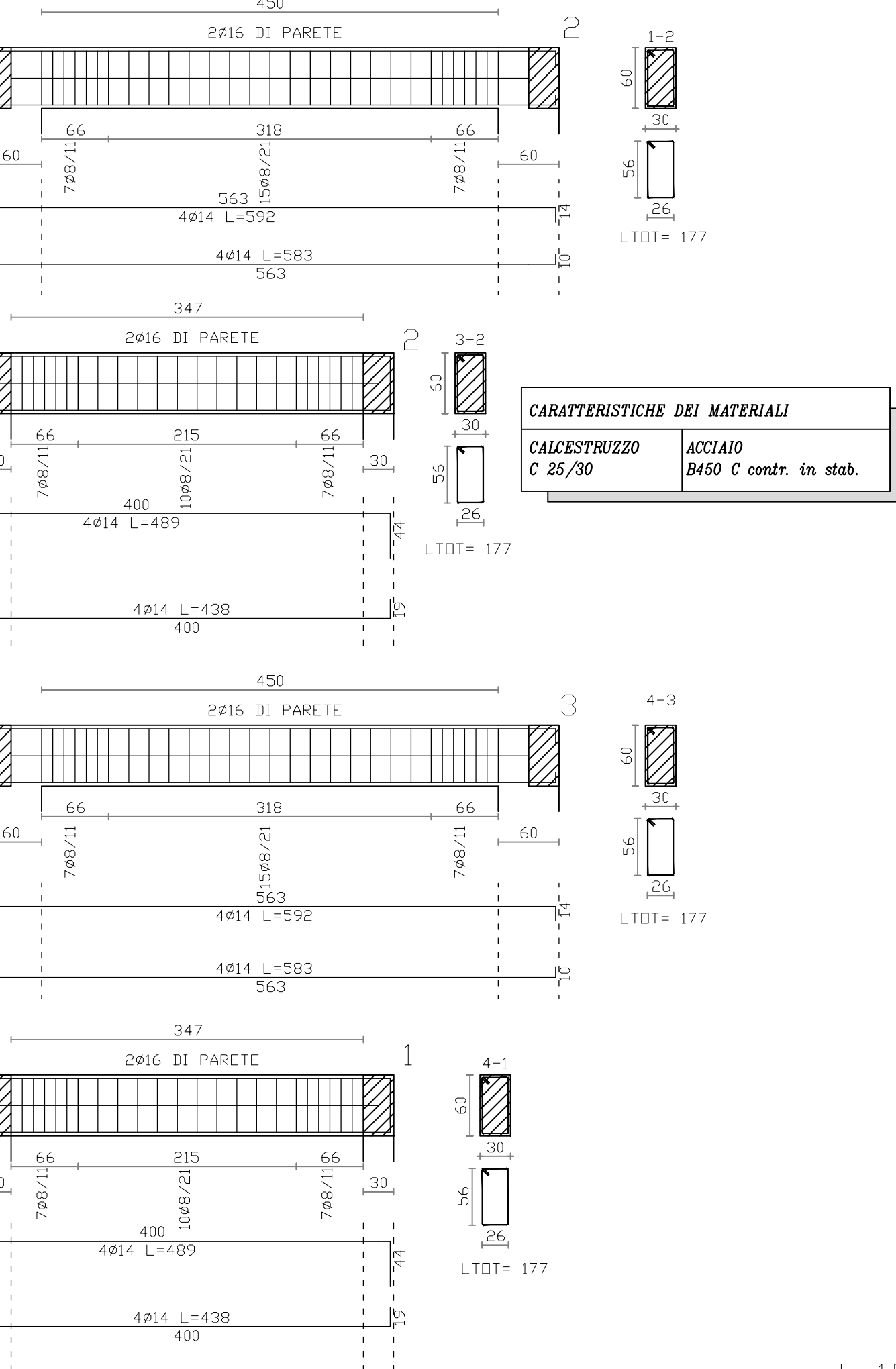


CARATTERISTICHE DEI MATERIALI

CALCESTRUZZO C 25/30	ACCIAIO B450 C contr. in stab.
----------------------	--------------------------------

scala 1:50

ESECUTIVI TRAVI IN ELEVAZIONE - Quota=+3.30



CARATTERISTICHE DEI MATERIALI

CALCESTRUZZO C 25/30	ACCIAIO B450 C contr. in stab.
----------------------	--------------------------------

scala 1:50